

**Gemeinsame Praktikumsordnung
für die Studiengänge Maschinenbau, Elektrotechnik und
Informationstechnik, Mechatronik, Produktion und Logistik, Optische
Technologien, Nanotechnologie, Energietechnik, Biomedizintechnik,
Wirtschaftsingenieur und Technische Informatik
an der Leibniz Universität Hannover**

**mit den Abschlüssen
Diplom, Bachelor of Science und Master of Science**

Inhalt

1	Gültigkeit der vorliegenden Praktikumsordnung	3
2	Aufgaben des Praktikantenamtes	3
3	Zweck des Praktikums	3
4	Gliederung des Praktikums	4
	4.1 Gesamtumfang	4
	4.2 Vorpraktikum (Grundpraktikum)	4
	4.3 Fachpraktikum	5
5	Betriebe für das Praktikum	7
6	Ersatzzeiten und Ausnahmeregelungen	8
	6.1 Facharbeiter-Berufsausbildung und Ingenieur-Berufstätigkeit	8
	6.2 Erwerbstätigkeit vor und während des Studiums	8
	6.3 Anerkannte Praktika im gleichen Studiengang an deutschen Universitäten und vergleichbare Einrichtungen	8
	6.4 Sonstige an Hochschulen anerkannte Praktika	8
	6.5 Fachpraktische Tätigkeiten in schulischer Ausbildung	9
	6.6 Technische Ausbildung und Diensttätigkeit bei der Bundeswehr	9
	6.7 Technische Ausbildung im Zivildienst, Bundesfreiwilligendienst oder im Freiwilligen Jahr	9
	6.8 Technische Aus- und Weiterbildung in qualifizierten Fachkursen	9
	6.9 Ausnahmeregelungen	9
7	Berichterstattung über Praktikumstätigkeiten	9
8	Zeugnisse über Praktikumsabschnitte	10
9	Praktikum im Ausland	11
10	Anerkennungsverfahren	11
11	Übergangsregelungen	11
Anhang:	A1: Gliederung des Praktikums	
	A2: Tätigkeitsbereiche im Vorpraktikum	
	A3: Vordruck des Praktikantenamtes für ein Praktikumszeugnis	
	A4: Vordruck für die Beantragung einer Praktikumsanerkennung	
	A5: Beispiel für einen Wochenbericht im Vorpraktikum	

1. Gültigkeit der vorliegenden Praktikumsordnung

Die Leibniz Universität Hannover verlangt in ihrer Prüfungsordnung für die angesprochenen Studiengänge die Ableistung von berufspraktischen Tätigkeiten, die durch diese Praktikumsordnung näher geregelt wird. Die Gesamtheit dieser berufspraktischen Tätigkeiten wird im Folgenden als „das Praktikum“ bezeichnet.

Die vorliegende Praktikumsordnung gilt mit ihrem Inkrafttreten für alle Studierenden, die in einem der oben genannten Studiengänge ab WS 2012/2013 eingeschrieben sind. Für diejenigen, die ihr Studium zu einem früheren Zeitpunkt unter der Gültigkeit einer früheren Prüfungsordnung und Praktikumsordnung begonnen haben, gelten die in Abschnitt 11 dieser Praktikumsordnung genannten Regeln.

2. Aufgaben des Praktikantenamtes

Die Anerkennung des Praktikums erfolgt durch das gemeinsame Praktikantenamt der Fakultät für Maschinenbau und der Fakultät für Elektrotechnik und Informatik nach dem in dieser Praktikumsordnung festgelegten Verfahren.

Darüber hinaus berät das Praktikantenamt im Vorfeld in allen Fragen zur Planung und Durchführung des Praktikums. Um spätere Schwierigkeiten bei der Anerkennung des Praktikums zu vermeiden, empfiehlt sich in allen Zweifelsfällen vorherige Rücksprache mit dem Praktikantenamt.

3. Zweck des Praktikums

Im Praktikum sollen die Studierenden allgemeine Kenntnisse und Erfahrungen sammeln, die für den Berufseintritt und die erste Orientierung in der späteren Berufstätigkeit bedeutsam sind und nur in einem typischen betrieblichen Umfeld im Kreise von einschlägig Berufstätigen gewonnen werden können.

Als Vorbereitung auf das Studium sollen die künftigen Studierenden im Vorpraktikum schon vor Studienbeginn erste praktische Erfahrungen in der industriellen Fertigung erwerben.

Im Verlauf des Studiums soll das Fachpraktikum das Studium ergänzen, indem es ermöglicht, erworbene Kenntnisse in ihrem Praxisbezug zu vertiefen und bereits in einem gewissen Umfang produktiv anzuwenden.

Ein wesentlicher Aspekt des Praktikums liegt auch im Erfassen der soziologischen Seite des Betriebsgeschehens. Die Studierenden sollen den Betrieb, in dem sie tätig sind, als Sozialstruktur verstehen und insbesondere das Verhältnis zwischen Führungskräften und Mitarbeitern und Mitarbeiterinnen kennen lernen.

Durch den Gestaltungsspielraum bei der Durchführung des Praktikums können unterschiedliche Schwerpunkte in der Zielsetzung des Praktikums betont werden.

Als Orientierungshilfe für Entscheidungen in der Studienplanung und -schwerpunktbildung dient das Praktikum vornehmlich dann, wenn schon früh im Studium in mehreren kürzeren Abschnitten eine größere Zahl von signifikant unterschiedlichen Tätigkeitsbereichen kennen gelernt wird.

Als Vertiefung erworbener Studienkenntnisse, berufsüberleitend und als Hilfe bei Entscheidungen im Rahmen des Berufseintritts dient das Praktikum vornehmlich dann, wenn das gesamte Fachpraktikum oder ein großer Teil davon zeitlich relativ spät und organisatorisch

zusammenhängend als sogenannte „interdisziplinäre Praktikumstätigkeit“ gemäß Abschnitt 4.3 durchgeführt wird.

4. Gliederung des Praktikums

4.1 Gesamtumfang

Für die angesprochenen Studiengänge muss der in Anlage 1 genannte Gesamtumfang als abgeleistetes Praktikum anerkannt werden.

Die Anerkennung des Fachpraktikums wird spätestens zur Zulassung zur jeweiligen Abschlussarbeit verlangt, die Anerkennung des Vorpraktikums in der Regel zum Ende des 4. Semesters, in den Studiengängen Wirtschaftsingenieurwesen, Elektrotechnik und Informationstechnik, Mechatronik in der Regel bis zum Ende des 3. Semesters, gemäß der jeweiligen Prüfungs- oder Zulassungsordnung.

Das Praktikum ist bezüglich seiner fachlichen Ausrichtung aufgeteilt in das so genannte Vorpraktikum und das so genannte Fachpraktikum. Für die Anerkennung als Vorpraktikum bzw. als Fachpraktikum müssen Praktikumstätigkeiten die in Abschnitt 4.2 bzw. 4.3 benannten Bedingungen erfüllen. Im Rahmen dieser Bedingungen kann die Aufteilung und zeitliche Abfolge der Praktikumstätigkeit frei gestaltet werden. Innerhalb der jeweils gewählten Tätigkeitsbereiche sollen die Studierenden entsprechend den Gegebenheiten des Ausbildungsbetriebes möglichst mehrere der zu jedem Tätigkeitsbereich beispielhaft angegebenen einzelnen Tätigkeitsfelder kennenlernen.

Eine Praktikumswoche entspricht der regulären Wochenarbeitszeit des jeweiligen Betriebes. Fehltage, die durch Krankheit, Urlaub, Brücken- und Klausurtag oder persönliche Gründe entstanden sind, müssen nachgeholt werden. Gesetzliche Feiertage müssen nicht nachgearbeitet werden. Ggf. sollte um Vertragsverlängerung gebeten werden, um einen begonnenen Praktikumsabschnitt zusammenhängend abschließen zu können.

Hochschulpraktikantinnen bzw. -praktikanten sind nicht berufsschulpflichtig. Eine freiwillige Teilnahme an betriebsinternem Unterricht darf die Tätigkeit am Arbeitsplatz nicht wesentlich zeitlich einschränken.

Die Aufteilung des gesamten Praktikums auf verschiedene Betriebe ist anzustreben. Die Tätigkeit innerhalb eines Betriebes sollte jedoch mindestens zwei zusammenhängende Wochen betragen.

Die jeweils vorgeschriebene Wochenzahl ist als Minimum zu betrachten. Es wird empfohlen, freiwillig weitere Praktikumstätigkeiten durchzuführen.

4.2 Vorpraktikum (Grundpraktikum)

4.2.1 Zielsetzung und Merkmale

Das Vorpraktikum (Grundpraktikum) dient dem Erwerb erster praktischer Erfahrungen in der industriellen Fertigung. Eingegliedert in ein Arbeitsumfeld von Auszubildenden, Fachkräften, Lehrkräften und technischem Personal mit überwiegend ausführendem Tätigkeitscharakter soll die Praktikantin / der Praktikant verschiedene grundlegende Fertigungsverfahren und -einrichtungen sowie betriebstechnische Abläufe kennen lernen.

Das Vorpraktikum soll nach einem vorab geplanten Ausbildungsprogramm unter fachkundiger Anleitung durchgeführt werden. Produktiver Einsatz von Praktikantinnen und Praktikanten soll nur zu dem Zweck erfolgen, ausgewählte Tätigkeiten realistisch kennen lernen zu können, und deshalb auf einen dafür jeweils angemessenen Umfang begrenzt bleiben. Andererseits sollen Praktikantinnen und Praktikanten aber auch nicht nur in einem reinen Ausbildungsumfeld (z.B.

in einer Lehrwerkstatt) tätig sein, sondern auch betriebstechnische Abläufe in betriebstechnisch produktiver Umgebung kennen lernen.

Das Vorpraktikum verlangt keine Vorkenntnisse aus dem Studium und kann und soll deswegen vor Studienbeginn abgeleistet werden.

4.2.2 Gliederung des Vorpraktikums

Das Vorpraktikum ist fachlich gegliedert in Erfahrungs- und Tätigkeitsbereiche, die sich jeweils auf den fachspezifischen Hintergrund beziehen, siehe Anlage 2.

4.2.3 Anerkennung, Nachweis und zeitliche Eingliederung des Vorpraktikums

Für die vollständige Anerkennung muss das Vorpraktikum die in Anlage 1 und 2 genannten Bedingungen erfüllen.

Bei gemischter Tätigkeit innerhalb einer Arbeitswoche ist diese nach dem überwiegenden Anteil jeweils einem einzelnen Tätigkeitsbereich zuzuordnen.

Die vollständige Anerkennung des geforderten Vorpraktikums ist in der Regel bis zum Ende des 4. Semesters nachzuweisen, in den Studiengängen Wirtschaftsingenieurwesen, Elektrotechnik und Informationstechnik, Mechatronik in der Regel bis zum Ende des 3. Semesters, gemäß der jeweiligen Prüfungs- oder Zulassungsordnung.

Da das Vorpraktikum schon vor Studienbeginn abgeleistet werden kann und soll, werden dafür im Studium keine Leistungspunkte (LP) vergeben und es sind im Rahmen der Regelstudienzeit auch keine besonderen Zeitabschnitte zur Nachholung eines nicht schon vor Studienbeginn abgeleisteten Vorpraktikums vorgesehen. Gegebenenfalls müssen betroffene Studierende die Nachholung des Vorpraktikums individuell in ihren Studienablauf einplanen.

Das Verfahren der Anerkennung regelt Abschnitt 10 dieser Praktikumsordnung.

4.3 Fachpraktikum

4.3.1 Zielsetzung und Merkmale

Das Fachpraktikum dient dem Erwerb von Erfahrungen in typischen Aufgabenfeldern und Tätigkeitsbereichen von Absolventinnen und Absolventen des jeweiligen Studienganges in der beruflichen Praxis. Es ist gekennzeichnet durch die Eingliederung der Praktikantinnen und Praktikanten in ein Arbeitsumfeld von Personen in einer Ingenieur Tätigkeit oder entsprechender Qualifikation mit überwiegend entwickelndem, planendem oder lenkendem Tätigkeitscharakter.

Praktikantinnen und Praktikanten sollen im Fachpraktikum möglichst weitgehend und aktiv beitragend integriert werden in die typische „Tagesarbeit“ ihres jeweiligen Arbeitsumfeldes. Dadurch sollen sie in engem Kontakt typische Aufgaben und Arbeitsweisen im Beruf stehender Ingenieurinnen und Ingenieure ihrer jeweiligen Fachrichtung kennen lernen und beobachten können.

Insofern soll sich der Tätigkeitscharakter im Fachpraktikum z.B. signifikant unterscheiden von der Durchführung einer Studien- oder Abschlussarbeit in einem Betrieb, die zwar auch unter betrieblichen Bedingungen stattfindet, bei der aber die eigenständige und abgeschlossene Bearbeitung eines bestimmten Themas im Vordergrund steht.

Das Fachpraktikum kann, in den in der Anlage 1 gekennzeichneten Studiengängen entweder im Bachelor oder im Master abgeleistet werden. Zwei Fachpraktika zur Anerkennung zu bringen ist nicht möglich.

4.3.2 Gliederung des Fachpraktikums

Diese Praktikumsordnung schreibt für das Fachpraktikum keine bestimmten Tätigkeitsbereiche vor. Die fachliche Eignung eines beabsichtigten Tätigkeitsbereiches ergibt sich prinzipiell allein aus der Erfüllung der in 4.3.1 genannten allgemeinen Zielsetzungen und Merkmale sowie der Eignung des jeweiligen Betriebes gemäß Abschnitt 5.

Entscheidend für die Anerkennungsfähigkeit einer Praktikumsstätigkeit ist, dass sie in einem typischen Aufgabenfeld oder Tätigkeitsbereich von Absolventinnen und Absolventen des jeweiligen Studienganges erfolgt.

In diesem Rahmen können und sollen die Studierenden die fachliche Orientierung ihres Fachpraktikums durchaus auch ihren persönlichen Studienschwerpunkten und Berufszielen anpassen. In allen Zweifelsfällen über die Anerkennungsfähigkeit einer beabsichtigten, eventuell spezielleren oder eher untypischen Praktikumsstätigkeit empfiehlt sich jedoch dringend vorherige Rücksprache mit dem Praktikantenamt. Die zeitliche Gliederung des Fachpraktikums ist im Einzelnen der Anlage 1 zu entnehmen. In jedem Fall muss das Fachpraktikum aber nachweislich eine gewisse Breite und Vielfalt von praktischer Ingenieurstätigkeit abdecken. Für diesen Nachweis muss mindestens eines der folgenden Merkmale erfüllt werden:

- Verschiedene Unternehmen:

Die Ableistung des Fachpraktikums erfolgt in getrennten Abschnitten in mindestens zwei räumlich getrennten und organisatorisch voneinander unabhängigen Unternehmen. Hierbei ist die Beschäftigung in einem ähnlichen Tätigkeits- und Aufgabenspektrum in den unterschiedlichen Unternehmen zulässig. Für jedes einzelne Unternehmen werden dabei in der Regel maximal 8 Wochen anerkannt.

- Verschiedene Abteilungen im gleichen Unternehmen:

Die Ableistung des Fachpraktikums erfolgt zwar in ein und demselben Unternehmen, dort aber in mindestens zwei klar voneinander abgegrenzten Abschnitten mit Eingliederung der Praktikantin / des Praktikanten in verschiedene Organisationseinheiten, die signifikant unterschiedliche Tätigkeits- und Aufgabenspektren bearbeiten. Für jeden einzelnen Abschnitt werden dabei in der Regel maximal 8 Wochen anerkannt.

- Interdisziplinäre Praktikumsstätigkeit:

Die Ableistung des Fachpraktikums erfolgt zwar in ein und demselben Betrieb und in organisatorischer Einbindung in ein und dieselbe Organisationseinheit, aber der Praktikant / die Praktikantin ist während und mit seiner Tätigkeit an, abteilungsübergreifenden unterschiedlichen Aufgabenstellungen beteiligt. Dies ist im Bericht ausführlich darzustellen (siehe Abschn. 7).

4.3.3 Anerkennung, Nachweis und zeitliche Eingliederung des Fachpraktikums

Für die vollständige Anerkennung muss das Fachpraktikum die allgemeinen Merkmale zur Zielsetzung und Durchführung gemäß Abschnitt 4.3.1., mindestens eines der

Gliederungsmerkmale gemäß Abschnitt 4.3.2. und die in Anlage 1 erläuterten Bedingungen erfüllen.

Die Erfüllung dieser Anforderung muss – insbesondere zur Anerkennung einer interdisziplinären Praktikumsstätigkeit – durch entsprechende Aussagen des betreffenden Betriebszeugnisses belegt und im zugehörigen Praktikumsbericht deutlich gemacht werden.

Die vollständige Anerkennung des geforderten Fachpraktikums ist zur Zulassung zur jeweiligen Abschlussarbeit nachzuweisen.

Aufgrund der angestrebten qualifizierteren Tätigkeiten im Fachpraktikum soll dieses im Bachelor-Studium erst in der zweiten Hälfte des Studiums und in den Diplomstudiengängen erst nach Abschluss des Vordiploms durchgeführt werden. Grundsätzlich können dabei Tätigkeiten anerkannt werden, die bereits vor Studienbeginn oder in einem frühen Studienabschnitt durchgeführt wurden, sofern sie die hier für das Fachpraktikum verlangten Merkmale erfüllen.

Zum Verfahren der Anerkennung vom abgeleisteten Fachpraktikum siehe Abschnitt 10 dieser Praktikumsordnung.

5. Betriebe für das Praktikum

Das Praktikum ist ein wesentlicher Teil der wissenschaftlichen Ausbildung. Betriebe, die Praktikumsplätze anbieten, sollen sich dieser Zielsetzung bewusst sein und ihr durch entsprechende Betreuung und Beschäftigung des Praktikanten / der Praktikantin gerecht werden.

Die im Vorpraktikum und im Fachpraktikum zu vermittelnden Kenntnisse und Erfahrungen können vornehmlich in mittleren oder großen Industriebetrieben in den Branchen Maschinenbau, Fahrzeugtechnik und Elektrotechnik erworben werden, aber auch in anderen Unternehmen, die umfangreiche technische Anlagen betreiben. Nicht geeignet und deshalb nicht zugelassen sind jedoch Handwerksbetriebe des Wartungs- und Dienstleistungssektors sowie Institute der Hochschulen. Für das Vorpraktikum können auch produzierende Handwerksbetriebe geeignet sein.

Im Vorpraktikum muss der Betrieb über seine prinzipielle Eignung hinaus von der Industrie- und Handelskammer oder der Handwerkskammer als Ausbildungsbetrieb anerkannt sein. Die Praktikumsstätigkeit muss von einer mit der Ausbildungsleitung beauftragten Person betreut werden.

Für Teilabschnitte des Fachpraktikums können auch Ingenieurbüros und hochschulunabhängige Forschungseinrichtungen geeignet sein.

Im Fachpraktikum muss die Betreuung der Praktikumsstätigkeit durch eine Person mit Ingenieurqualifikation im Fachgebiet der jeweiligen Praktikumsstätigkeit erfolgen.

Das Praktikantenamt vermittelt keine Praktikumsstellen. Die Suche nach und Bewerbung um geeignete Praktikumsstellen obliegt den Studierenden selber. Hinweise auf geeignete Betriebe können unter anderem folgenden Quellen entnommen werden:

- Aushänge am Praktikantenamt und an dafür geeigneten Instituten
- Hinweise auf Internet-Job-Börsen
- Informationsangebot der örtlichen Industrie- und Handelskammern und andere Informationsquellen über die regionale Wirtschaftsstruktur
- Erfahrungsaustausch unter Studierenden und sonstige persönliche Kontakte

Die Studierenden sind selbst verantwortlich für die Einhaltung der Bestimmungen dieser Ordnung bezüglich Betriebseignung und Durchführung ihres Praktikums. Hierzu ist in jedem Falle im Vorfeld eine genaue Abklärung des vorgesehenen Praktikumsablaufes mit dem Betrieb erforderlich. Die Studierenden dürfen keinesfalls davon ausgehen, dass allein mit der Zusage eines Praktikumsplatzes durch einen Betrieb automatisch auch die Durchführung des Praktikums gemäß den hier festgelegten Anforderungen gesichert sei.

Zur Vermeidung von späteren Schwierigkeiten mit der Anerkennung empfiehlt sich in allen Zweifelsfällen vorherige Rücksprache mit dem Praktikantenamt.

6. Ersatzzeiten und Ausnahmeregelungen

6.1 Facharbeiter–Berufsausbildung und Ingenieur–Berufstätigkeit

Abgeschlossene einschlägige Facharbeiter–Berufsausbildungen (Lehren) werden bis zu 100% auf Vor- und Fachpraktikum angerechnet soweit sie hinreichend den Anforderungen dieser Ordnung entsprechen. Erforderlich sind entsprechende Zeugnisse sowie ggf. der durchlaufene Ausbildungsplan. Einschlägige praktische Berufstätigkeiten in der Anstellung als Ingenieur werden mit bis zu maximal der Hälfte ihrer tatsächlichen zeitlichen Dauer angerechnet. Erforderlich sind entsprechende Betriebszeugnisse oder Arbeitsbescheinigungen.

6.2 Erwerbstätigkeit vor und während des Studiums

Kurzzeitige, primär auf Erwerb gerichtete Tätigkeiten vor und während des Studiums, für die der Betrieb in seinem Zeugnis nicht ausdrücklich die Durchführung einer „Praktikumstätigkeit“ bescheinigt (siehe Abschnitt 7), die aber dennoch im Sinne dieser Ordnung ausbildungsfördernd sind, werden mit insgesamt maximal 20 % der Gesamtpraktikumszeit angerechnet, soweit sie in hier genannten Tätigkeitsbereichen und geeigneten Betrieben durchgeführt werden. Erforderlich sind entsprechende Arbeitsbescheinigungen und gemäß dieser Ordnung ausgeführte Praktikumsberichte.

6.3 Anerkannte Praktika im gleichen Studiengang an deutschen Universitäten und vergleichbaren Einrichtungen

Von Praktikantenämtern an deutschen Universitäten und vergleichbaren Einrichtungen im gleichen Studiengang bereits anerkannte Praktikumstätigkeiten werden bei Wechsel der Universität in vollem Umfang angerechnet. Erforderlich ist der Anerkennungsnachweis der früheren Universität.

6.4 Sonstige an Hochschulen anerkannte Praktika

Alle anderen, nicht durch Abschn. 6.3 erfassten, anerkannten Praktika in anderen technischen Studiengängen oder an anderen Hochschulen werden angerechnet soweit sie hinreichend den Anforderungen dieser Ordnung entsprechen. Erforderlich sind entsprechende Anerkennungsnachweise, ggf. auch Betriebszeugnisse und Berichte.

6.5 Fachpraktische Tätigkeiten in schulischer Ausbildung

Fachpraktische Ausbildungszeiten in schulischem Rahmen an Beruflichen Gymnasien mit der Ausrichtung Technik, an Technikerschulen und an entsprechenden Ausbildungsstellen, sowie betriebliche Ausbildungszeiten im Rahmen des Besuches einer Fachoberschule Technik werden mit maximal 50 % auf das Vorpraktikum angerechnet, soweit sie die hier geforderten

Tätigkeitsbereiche abdecken. 40 Stunden (á 60 min.) werden als eine Praktikumswoche gewertet. Erforderlich sind entsprechende Schulbescheinigungen, ggf. auch Ausbildungspläne der Schulen. Betriebspraktika während des Besuchs allgemein bildender Schulen werden prinzipiell nicht angerechnet.

6.6 Technische Ausbildung und Diensttätigkeit bei der Bundeswehr

Erbrachte Ausbildungs- und Dienstzeiten in Instandsetzungseinheiten, die mindestens dem Niveau der „Materialerhaltungsstufe II“ entsprechen, werden mit maximal 50 % auf das Vorpraktikum angerechnet, soweit sie die hier geforderten Tätigkeitsbereiche abdecken. Erforderlich sind entsprechende „Allgemeine Tätigkeitsnachweise“ (ATN-Bescheinigung) oder frei formulierte Zeugnisse der Dienststelle sowie gemäß dieser Ordnung geführte Praktikumsberichte, jedoch ohne Unterschrift der Dienststelle.

Die Ausstellung entsprechender Bescheinigungen und die Führung von Praktikumsberichten sind gemäß Erlass des Bundesministeriums für Verteidigung zulässig.

6.7 Technische Ausbildung im Bundesfreiwilligendienst oder im Freiwilligen Jahr

Technische Ausbildungen im Bundesfreiwilligendienst oder im freiwilligen Jahr werden mit maximal 50 % auf das Vorpraktikum angerechnet, soweit ihre Durchführung dieser Ordnung entspricht. Für die Anerkennung erforderlich ist eine Bescheinigung des Trägers über die durchgeführte Ausbildung sowie gemäß dieser Ordnung geführte Berichte, jedoch ohne Unterschrift der Ausbildungsstelle.

6.8 Technische Aus- und Weiterbildung in qualifizierten Fachkursen

Im Rahmen des Berufsförderungsdienstes der Bundeswehr werden unter der Bezeichnung „Arbeitsgemeinschaften“ qualifizierte technische Aus- und Weiterbildungskurse in der Freizeit angeboten. Gleichwertige Kursangebote gibt es auch von anderen Trägern. Die erfolgreiche Teilnahme an solchen Kursen wird mit maximal 50 % auf das Vorpraktikum angerechnet, soweit sie den hier geforderten Tätigkeitsbereichen entsprechen. Sofern die Anerkennung solcher Kurse angestrebt wird, empfiehlt sich vorherige Abklärung der Anerkennungsfähigkeit mit dem Praktikantenamt. Für die Anerkennung erforderlich sind eine Bescheinigung des Trägers über erfolgreiche Teilnahme sowie gemäß dieser Ordnung geführte Berichte, jedoch ohne Unterschrift der Ausbildungsstelle.

6.9 Ausnahmeregelungen

Behinderte oder durch Krankheit stark eingeschränkte Studierende können besondere Regelungen mit dem Praktikantenamt vereinbaren, sofern es ihnen nachweislich nicht möglich ist, das Praktikum wie vorgesehen zu absolvieren.

7. Berichterstattung über Praktikumstätigkeiten

Über die gesamte Dauer der Praktikumstätigkeit sind Berichte zu führen und zur Beantragung der Anerkennung dem Praktikantenamt vorzulegen.

Die Berichte sollen der Übung in der Darstellung technischer Sachverhalte dienen und müssen deshalb selbst verfasst sein. Sie können Arbeitsabläufe, Einrichtungen, Werkzeuge und so weiterbeschreiben und Notizen über Erfahrungen bei den ausgeübten Tätigkeiten enthalten,

soweit solche Angaben nicht den Geheimhaltungsvorschriften des betreffenden Betriebes unterliegen.

Die Berichte müssen eigene Tätigkeiten, Beobachtungen und Erkenntnisse der Praktikantin bzw. des Praktikanten wiedergeben. Allgemeine Darstellungen ohne direkten Bezug zur eigenen Tätigkeit (z.B. Abschriften aus Fachkundebüchern oder anderen Praktikumsberichten) werden nicht anerkannt. Im Sinne eines technischen Berichtes ist eine knappe und prägnante Darstellung anzustreben und von den Möglichkeiten bildlicher Darstellung in Form von eigenen Skizzen, Werkstattzeichnungen, Diagrammen usw. Gebrauch zu machen. Auf die Verwendung von Fremdmaterial, Prospekten usw. soll verzichtet werden.

Im Vorpraktikum muss wöchentlich eine nach Tagen gegliederte Tätigkeitsübersicht und ein Arbeitsbericht über eine ausgeführte Tätigkeit mit einem Umfang von ein bis zwei DIN A4-Seiten inklusive Bildern verfasst werden. Hierfür eignen sich z.B. vorgedruckte Berichtshefte für die gewerbliche Ausbildung (Beispiel siehe Anlage 5).

Im Fachpraktikum sollen keine Tagesaufzeichnungen, sondern zusammenfassende Berichte über ganze Praktikumsabschnitte oder ausgewählte Teilaufgaben innerhalb eines Praktikumsabschnittes mit einem der Wochenzahl entsprechenden Gesamtumfang erstellt werden. Sofern der Betrieb dies gestattet, können hierbei auch Berichte verwendet werden, die im Rahmen der Praktikumsstätigkeit bereits für den Betrieb erstellt wurden. Einem mehrere Wochen abdeckenden Gesamtbericht ist eine Übersicht über die fachliche und zeitliche Gliederung des Praktikumsabschnittes und eine kurze Beschreibung des Betriebes bzw. des Tätigkeitsbereiches voranzustellen. Ein Gesamtbericht muss inklusive Bildern einen Umfang von ein bis zwei DIN A4-Seiten pro Woche haben.

Abgesehen von den in Abschnitt 6 genannten Ausnahmen müssen alle Berichte durch die im Betrieb mit der Betreuung beauftragte Person mit Namen, Datum und Stempel abgezeichnet werden.

8. Zeugnisse über Praktikumsabschnitte

Zur Beantragung der Anerkennung von Praktikumsabschnitten ist neben den Berichten ein Zeugnis des Betriebes über die Durchführung des Praktikumsabschnittes im Original zur Einsicht vorzulegen und als Kopie abzugeben. Dieses Zeugnis sollte in eigener Gestaltung des Betriebes ausgestellt sein. Es kann auch ein im Praktikantenamt erhältlich Vordruck verwendet werden (siehe Anlage 3).

Das Zeugnis muss folgende Angaben enthalten:

- Ausbildungsbetrieb, ggf. Abteilung, Ort, Branche
- Name, Vorname, Geburtstag und -ort der Praktikantin bzw. des Praktikanten
- Beginn und Ende der Praktikumsstätigkeit
- Aufschlüsselung der Tätigkeiten nach Tätigkeitsbereich bzw. Tätigkeitsart und Dauer
- explizite Angabe der Anzahl der Fehltage, auch wenn keine Fehltage angefallen sind.

Aus der Formulierung des Zeugnisses muss eindeutig hervorgehen, dass es sich auf eine Praktikumsstätigkeit bezieht, z.B. durch die Überschrift „Praktikumszeugnis“ und/oder die Aussage, dass die Studierende bzw. der Studierende als „Praktikantin“ bzw. als „Praktikant“ tätig war.

Das Zeugnis soll auch eine Bewertung der Tätigkeit und der Berichtsheftführung enthalten.

9. Praktikum im Ausland

Die Durchführung von Praktikumsstätigkeiten teilweise oder gänzlich im Ausland ist zulässig und wird ausdrücklich empfohlen. Entsprechende Tätigkeiten müssen jedoch in allen Punkten dieser Ordnung entsprechen.

Bei einem Auslandspraktikum können das Zeugnis und der Bericht auch in Englisch abgefasst sein. Falls das Zeugnis nicht in Deutsch oder Englisch abgefasst ist, ist eine beglaubigte Übersetzung beizufügen.

Neben der eigenen Suche nach einem Praktikumsplatz im Ausland kann auch auf die Vermittlung durch verschiedene Austauschprogramme – z.B. durch den Deutschen Akademischen Austauschdienst DAAD im Rahmen des IAESTE-Programms – zurückgegriffen werden. Die Vermittlung solcher Plätze stellt jedoch nicht automatisch sicher, dass der jeweilige Platz den hier gestellten Anforderungen genügt. Dies muss vom Interessenten gemäß Abschnitt 4 im Einzelfall selber abgeklärt werden.

10. Anerkennungsverfahren

Die Beantragung der Anerkennung von Praktikumsstätigkeiten, die vor Studienbeginn durchgeführt wurden (Vorpraktikum gemäß 4.2 sowie ggf. Fachpraktikum gemäß 4.3 und Ersatzzeiten gemäß 6), erfolgt erst nach Aufnahme des Studiums in einem dafür festgelegten Zeitraum während des 1. Studienseesters.

Die Unterlagen über Praktikumsabschnitte, die während des Studiums durchgeführt werden, sind spätestens innerhalb eines Jahres nach Abschluss zur Beantragung der Anerkennung vorzulegen.

Zur Beantragung der Anerkennung ist ein Antragsvordruck auszufüllen, in dem der Praktikumsabschnitt bezeichnet und dessen Zuordnung zu den geforderten Tätigkeitsbereichen angegeben wird (siehe Anlage). Der Antragsvordruck ist zusammen mit einer Zeugniskopie und den Originalberichten abzugeben. Das Originalzeugnis ist begleitend zur Einsicht vorzulegen. Nach Durchsicht bestätigt das Praktikantenamt die durchgeführte Anerkennung auf dem Antragsbogen bzw. lädt in Zweifelsfragen zur Rücksprache ein. Die Studierende bzw. der Studierende erhält anschließend alle Unterlagen zurück und hat sie bis zum Studienende aufzubewahren.

Im Praktikantenamt wird für alle Studierenden eine Akte geführt, in der alle ausgesprochenen Anerkennungen fortlaufend vermerkt werden und die Einhaltung der Anforderungen dieser Ordnung geprüft wird. Über anerkannte Praktikumsabschnitte werden der/dem Studierenden entsprechende Bescheinigungen übermittelt, die dann vom Studierenden an das Prüfungsamt übermittelt werden müssen. Auch beim Verlassen der Hochschule ohne Abschluss werden solche Bescheinigungen zu Händen der/des Studierenden ausgestellt.

11. Übergangsregelungen

Praktikumszeiten, die in den betroffenen Studiengängen bereits vor dem Inkrafttreten dieser Praktikumsordnung anerkannt wurden, werden automatisch übernommen als Anerkennung gemäß dieser Praktikumsordnung. Dies gilt auch für Praktikumszeiten, die nach alten Praktikumsordnungen begonnen sind. Die Tätigkeitsbereiche aus älteren Praktikumsordnungen werden in der vorliegenden Ordnung mit berücksichtigt und werden entsprechend anerkannt.

A1: Gliederung des Praktikums

	Studiengang Abschluss	Maschinenbau 2000	Maschinenbau 2015	Maschinenbau 2017	Elektrotechnik und Informations- technik	Mechatronik	Mechatronik 2012	Mechatronik 2017	Produktion und Logistik	Produktion und Logistik 2017	Optische Technologien	Optische Technologien 2017	Wirtschafts- ingenieur	Wirtschafts- ingenieur 2012	Wirtschafts- ingenieur 2017	Nano- technologie 2010	Nano- technologie 2012	Nano- technologie 2017	Energie- technik	Energie- technik 2015	Energie- technik 2017	Technische Informatik 2010	Technische Informatik 2017	Biomedizin- technik 2017
		Umfang des Vorpraktikums	Diplom	6 Wochen	-	-	-	-	-	-	-	-	-	-	0 - 4 Wochen	-	-	-	-	-	-	-	-	-
	Bachelor	6 Wochen	8 Wochen	8 Wochen***	8 Wochen	8 Wochen	8 Wochen	8 Wochen***	8 Wochen	8 Wochen***		8 Wochen***	0 - 4 Wochen	8 Wochen	8 Wochen	8 Wochen	-	-	8 Wochen	8 Wochen	8 Wochen	-	-	8 Wochen***
	Master	-	-		-	-	-		-		-		-	-	-	-	-	-	-	-	-	-	-	
Anzahl der Tätigkeitsbereiche im Vorpraktikum	Diplom	2 Wochen VP 1 und mind. 2 weitere Bereiche nach Wahl	-	-	2 Wochen VP 1 und mind. 2 weitere Bereiche nach Wahl	-	-	-	-	-	-	-	-	-	-	-	-	-	-	-	-	-	-	-
	Bachelor	2 Wochen VP 1 und mind. 2 weitere Bereiche nach Wahl	2 Wochen VP 1 und mind. 2 weitere Bereiche nach Wahl	2 Wochen VP 1 und mind. 2 weitere Bereiche nach Wahl	2 Wochen VP 1 und mind. 2 weitere Bereiche nach Wahl	2 Wochen VP 1 und mind. 2 weitere Bereiche nach Wahl	2 Wochen VP 1 und mind. 2 weitere Bereiche nach Wahl	2 Wochen VP 1 und mind. 2 weitere Bereiche nach Wahl	2 Wochen VP 1 und mind. 2 weitere Bereiche nach Wahl	2 Wochen VP 1 und mind. 2 weitere Bereiche nach Wahl	-	-	jeder gewählte Tätigkeitsbereich mind. 1 Woche	2 Wochen VP 1 und mind. 2 weitere Bereiche nach Wahl	2 Wochen VP 1 und mind. 2 weitere Bereiche nach Wahl	-	-	-	2 Wochen VP 1 und mind. 2 weitere Bereiche nach Wahl	2 Wochen VP 1 und mind. 2 weitere Bereiche nach Wahl	2 Wochen VP 1 und mind. 2 weitere Bereiche nach Wahl	-	-	-
	Master	-	-	-	-	-	-	-	-	-	-	-	-	-	-	-	-	-	-	-	-	-	-	-
Umfang des Fachpraktikums, keine vorgeschriebenen Tätigkeitsbereiche	Diplom	20 Wochen*	-	-	16 Wochen	-	-	-	-	-	-	-	9 - 13 Wochen	-	-	-	-	-	-	-	-	-	-	-
	Bachelor	4 Wochen**	12 Wochen	12 Wochen****	-	12 Wochen	-	12 Wochen****	12 Wochen	12 Wochen****		12 Wochen****	6-10 Wochen	-	-	12 Wochen	12 Wochen	12 Wochen	12 Wochen	-	-	-	-	12 Wochen****
	Master	16 Wochen	-		16 Wochen	-	12 Wochen		-		12 Wochen		-	-	-	-	-	-	-	-	-	-	12 Wochen	

* Die Aufteilung in Bereich A (Betriebstechnisches Fachpraktikum) und Bereich B (Ingenieurnahes Fachpraktikum) wird häufig durch allgemeinere Formulierung der Aufgabenbereiche, davon 4 Wochen zum Abschluss der Vorprüfung
 ** zum Abschluss der Vorprüfung
 *** Das Vorpraktikum muss im Bachelor abgeleistet und bei der Anmeldung der Masterarbeit erneut vorgewiesen werden
 **** **Bachelor:** Wird das Fachpraktikum nicht im Bachelorstudiengang nachgewiesen, so müssen stattdessen Wahlpflichtmodule im Umfang von 15 Leistungspunkten erbracht werden
Master: Wurde das Fachpraktikum bereits in einem vorangegangenen Bachelorstudium erbracht und nachgewiesen, so muss dieses im Masterstudiengang durch Wahlpflicht- oder Wahlmodule im Umfang von 15 Leistungspunkten ersetzt werden

A2: Erfahrungs- und Tätigkeitsbereiche im Vorpraktikum

Begonnene Tätigkeitsbereiche müssen mindestens eine Woche abgeleistet werden.

VP 1 Erlangung handwerklicher Fähigkeiten	Manuelle Fertigkeiten der industriellen Metall- und Kunststoffbearbeitung, Spanende Fertigungsverfahren (z.B. Sägen, Feilen, Bohren, Gewindeschneiden, Drehen, Hobeln, Fräsen, Schleifen), Umformende Fertigungsverfahren (z.B. Kaltformen, Biegen, Richten, Pressen, Walzen, Ziehen, Schneiden, Stanzen, Nieten, Schmieden), Umformende Fertigungsverfahren (z.B. Gießen, Sintern, Kunststoffspritzen), Füge- und Trennverfahren (z.B. Löten, Schweißen, Kleben, Brennschneiden)
VP 2 Werkstatt- und Betriebstätigkeiten	Werkstatt- und Betriebstätigkeiten, Montage, Qualitätsprüfung, Wartung und Reparatur von Apparaten, Geräten, Anlagen und Systemen
VP 3 Erlangen von Kenntnissen in der Fertigung von Bauelementen, Bauteilen, Baugruppen und Geräten	Maschinelle Fertigung: Fertigungstechnologien, Herstellungsverfahren, Halbleiterfertigung, Fertigung mit Lasern
VP 4 Erlangen von Kenntnissen über industrielle Betriebsabläufe	Mitwirkung in weiteren industriellen Betriebsabläufen, z.B. Montage, Qualitätskontrolle, Versuchs- und Prüftechnik, Anlagenbetrieb, Instandhaltung, Wartung, Reparatur
VP 5 Erlangen von Kenntnissen über industrielle informationstechnische Abläufe	Messen, Prüfen und Signalauswertung elektrischer Größen in technischen Systemen; Installation und Test von Hard- und Software-Komponenten in industriellem Umfeld; Programmierung industrieller informationstechnischer Systeme
VP 6 Erlangen von Kenntnissen in der Materialentwicklung und -analyse	Firmen mit physikalischen oder chemischen Produktfeldern dienen als Praktikumsbetrieb zur Vermittlung von Kenntnissen in der Materialentwicklung und der Materialanalyse

Ausbildungsbetrieb _____

Anschrift _____

Abteilung _____ Branche _____

Telefon _____ Internetadresse www. _____

Praktikumszeugnis

Herr/Frau _____

geboren am _____

wohnhaft in _____

wurde vom _____ bis zum _____ zu seiner/ihrer praktischen

Unterweisung als Hochschulpraktikant/in wie folgt eingesetzt:

von	bis	Wochen	Art der Beschäftigung

Gesamte Wochenzahl

Persönlich bedingte Fehltage während der Beschäftigungsdauer: _____

Bewertung der Tätigkeiten des/der Praktikanten/in:

.....

.....

Bewertung der Berichtsheftführung:

.....

.....

Ort und Datum

Firmenstempel und Unterschrift



Praktikantenamt der Fakultät für Maschinenbau und der Fakultät für Elektrotechnik und Informatik

Studiengänge Maschinenbau, Elektrotechnik und Informationstechnik, Technische Informatik, Mechatronik, Produktion und Logistik, Optische Technologien, Nanotechnologie, Energietechnik, Biomedizintechnik, Wirtschaftsingenieur und Technische Informatik

Praktikumsanerkennung

gemäß der gemeinsamen Praktikumsordnung für o. g. Studiengänge

Ich bitte um Anerkennung von

- Praktikum:** Wochen
- Ersatzzeiten:** Wochen
 (Schulische Ausbildung, Bundeswehr, Zivildienst, Fachkurse, Berufsausbildung, an anderen Hochschulen anerkannte Praktika*, Erwerbstätigkeit*) * Erläuterungen bitte auf der Rückseite

Praktikumsbeginn	Praktikumsende	Bitte freilassen
---------------------------	-------------------------	---------------------------

Name
Vorname
Matr.-Nr.
Studiengang

_____ Datum Unterschrift der/des Studierenden

Firmenname		Branche		
PLZ	Ort	Land	Internetadresse WWW:	Telefon

Bemerkungen: Hier können Sie Informationen für andere Studierende zu dem Unternehmen oder das Praktikum selbst zur Verfügung stellen

Zuordnung der Tätigkeiten im Vorpraktikum (Grundpraktikum)

- VP1** Wochen **VP2** Wochen **VP3** Wochen **VP4** Wochen **VP5** Wochen **VP6** Wochen
- Erlangung handwerklicher Fähigkeiten Werkstatt- und Betriebs-tätigkeiten Erlangen von Kenntnissen in der Fertigung von Bauelementen, Bauteilen, Baugruppen und Geräten Erlangen von Kenntnissen über industrielle Betriebsabläufe Erlangen von Kenntnissen über industrielle informationstechnische Abläufe Erlangen von Kenntnissen in der Materialentwicklung und -analyse

Zuordnung der Tätigkeiten im Fachpraktikum

<input type="checkbox"/> Praktikum in verschiedenen Unternehmen/Praktikum in verschiedenen Abteilungen 1. Abteilung: Wochen (max. 8 Wochen) Tätigkeitsbereich: <p>2. Abteilung: Wochen (max. 8 Wochen) Tätigkeitsbereich:</p>	<input type="checkbox"/> Praktikum mit interdisziplinärer Aufgabenstellung Interdisziplinäre Tätigkeit Wochen Tätigkeitsbereiche:
---	--

Die nachfolgend ausgesprochene Praktikumsanerkennung gilt als Beleg für ein anerkanntes Praktikum und ist bis zum Studienende aufzubewahren !

- Das Praktikum wird wie beantragt anerkannt.
- Das Praktikum wird angerechnet auf begrenzt anerkennbare Ersatzzeiten.
- Das Praktikum wird mit Wochen wie nebenstehend anerkannt:
- Zur Anerkennung bitte Rücksprache.
- Zur Anerkennung bitte Nachbesserung.
- Das Praktikum wird nicht anerkannt.
- Bitte Anmerkungen auf der Rückseite beachten.

Bitte in Druckschrift und vollständig ausfüllen!

Vermerke des Praktikantenamtes

_____ Datum Unterschrift des Praktikantenamtes

A5: Beispiel für einen Wochenbericht im Vorpraktikum

Name des/der Praktikanten/in	
Woche vom/bis/Jahr	Ausbildungsabteilung

Tag	Ausgeführte Arbeiten, Unterricht, Unterweisungen usw.	Einzelstunden	Gesamtstunden
Montag	Fertigen der Teile 1 und 2 der Zwinge		
	Materialbeschaffung, Sägen, Fräsen	3	7,5
	Anreißen, Bohren, Senken, Gewindeschneiden, Reiben	4,5	
Dienstag	Fertigen d. Spindel: Drehen, Gewindeschneiden, Bohren, Reiben	4,5	
	Hartlöten des Winkels und Nachbearbeitung durch Feilen	2	7,5
	Montage der Zwinge inklusive Vernieten des Tellers	1	
Mittwoch	Fräsen von Schraubstockteilen:		
	2 Backen und Grundplatte	5	7,5
	2 Führungsleisten	2,5	
Donnerstag	Drehen der Schraubstockspindel	2	
	Anreißen, Bohren, Senken, Gewindeschneiden div. Schraubstockteile		7,5
		5,5	
Freitag	Bohren , Reiben, Verstiften diverser Schraubstockteile	3	
	Anpassen d. Schraubstockteile u. Montage d. Schraubstocks	1,5	5
	Aufräumen der Werkstatt und des Arbeitsplatzes	0,5	
Wochenstunden			35

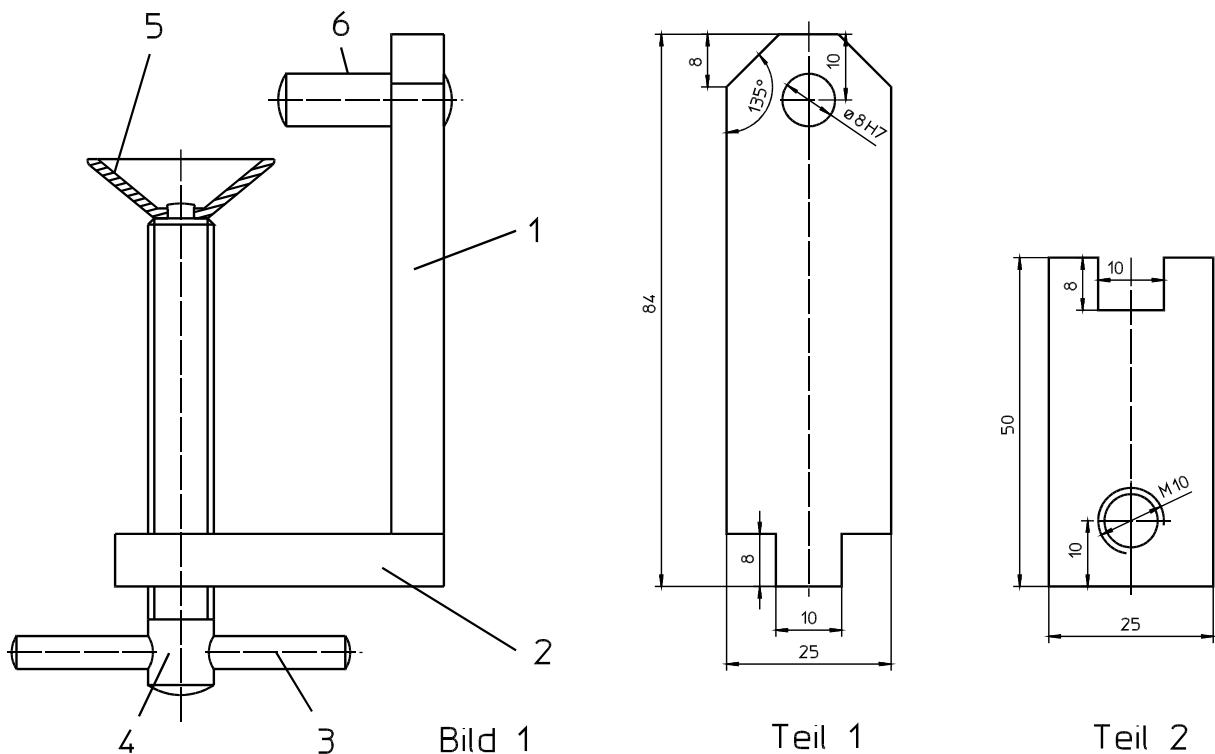
Herstellung einer Zwinge für einen Schraubstock

Die Zwinge (Bild 1) besteht aus sechs Teilen. Der Winkel wird aus St 37 gefertigt, indem eine Zapfenplatte, Teil 1, und eine Nutplatte, Teil 2, aus Fl 25x8x86 bzw. Fl 25x8x52 gefräst werden, so dass der Zapfen gleitend in die Nut passt. Der Zylinderstift 8m6x24, Teil 6, aus St 50 wird in das Teil 1 mit einer festen Übergangspassung (8 H7) eingesetzt. Dafür wird in das Teil 1 ein 7,8 mm großes Loch gebohrt, das auf die Größe 8 H7 mit feiner Reibahle aufgerieben wird. Die Passung wird mit einem Grenzlehndorn überprüft.

Um die Gewindebohrung im Teil 2 herzustellen, wird zuerst ein Kernloch von 8,5 mm gebohrt. Anschließend wird das Kernloch angefast, damit die Gewindebohrer besser angesetzt werden können. Mit einem dreigängigen Satz Gewindebohrer wird abschließend von Hand das Innengewinde mit dem Durchmesser M10 in die Bohrung geschnitten. Nachdem beide Teile gereinigt worden sind, werden sie durch Hartlöten zu einem Winkel verbunden. Der Winkel wird abschließend auf Maß gefeilt und geschlichtet.

Die Spindel wird an einer Universal Drehmaschine gefertigt. Als Halbzeug wird ein kurzspaniger Rundstahl verwendet. Zuerst wird die Spindel durch Längs- und Plandrehen auf ihre Form gebracht. Danach werden die Fasen mit einem 45°-Meißel und die Rundungen mit einem Radiusdrehmeißel gedreht. Das Außengewinde lässt sich entweder mit einem Gewindeschneideisen mit Hilfe des Reitstocks oder mit einem entsprechend geformten Drehmeißel fertigen, indem Steigung und Drehzahl auf das zu schneidende Gewinde abgestimmt werden. Das erste Verfahren bietet sich besonders bei metrischen ISO-Gewinden an, so dass auf diese Weise ein M10 Gewinde auf die Spindel geschnitten wird. Auf die gleiche Art und Weise wie zuvor der Zylinderstift in die Zapfenplatte eingesetzt wurde, wird der Zylinderstift 5m6x50, Teil 3, in die Spindel eingepasst.

Der Spannteller, Teil 5, wird den Praktikanten und Praktikantinnen bereits fertig zur Verfügung gestellt. Der Teller wird mit der Spindel vernietet, indem der kleine Zapfen der Spindel mit einem Hammer und einem Dorn so verformt wird, dass der Teller gegen Herunterfallen gesichert ist, aber auf der Spindelspitze trotzdem beweglich bleibt.



Für die Richtigkeit

Datum, Unterschrift des/der Praktikanten/in

Datum, Unterschrift und Stempel des Ausbildenden bzw. Ausbilders

Wochenbericht im Grundpraktikum/Vorpraktikum

Name des/der Praktikanten/in	
Woche vom/bis/Jahr	Ausbildungsabteilung

Tag	Ausgeführte Arbeiten, Unterricht, Unterweisungen usw.	Einzelstunden	Gesamtstunden
Montag			
Dienstag			
Mittwoch			
Donnerstag			
Freitag			
Wochenstunden			

<p><u>Arbeitsbeschreibung</u></p>

--	--

Für die Richtigkeit

Datum, Unterschrift des/der Praktikanten/in	Datum, Unterschrift und Stempel des Ausbildenden bzw. Ausbilders